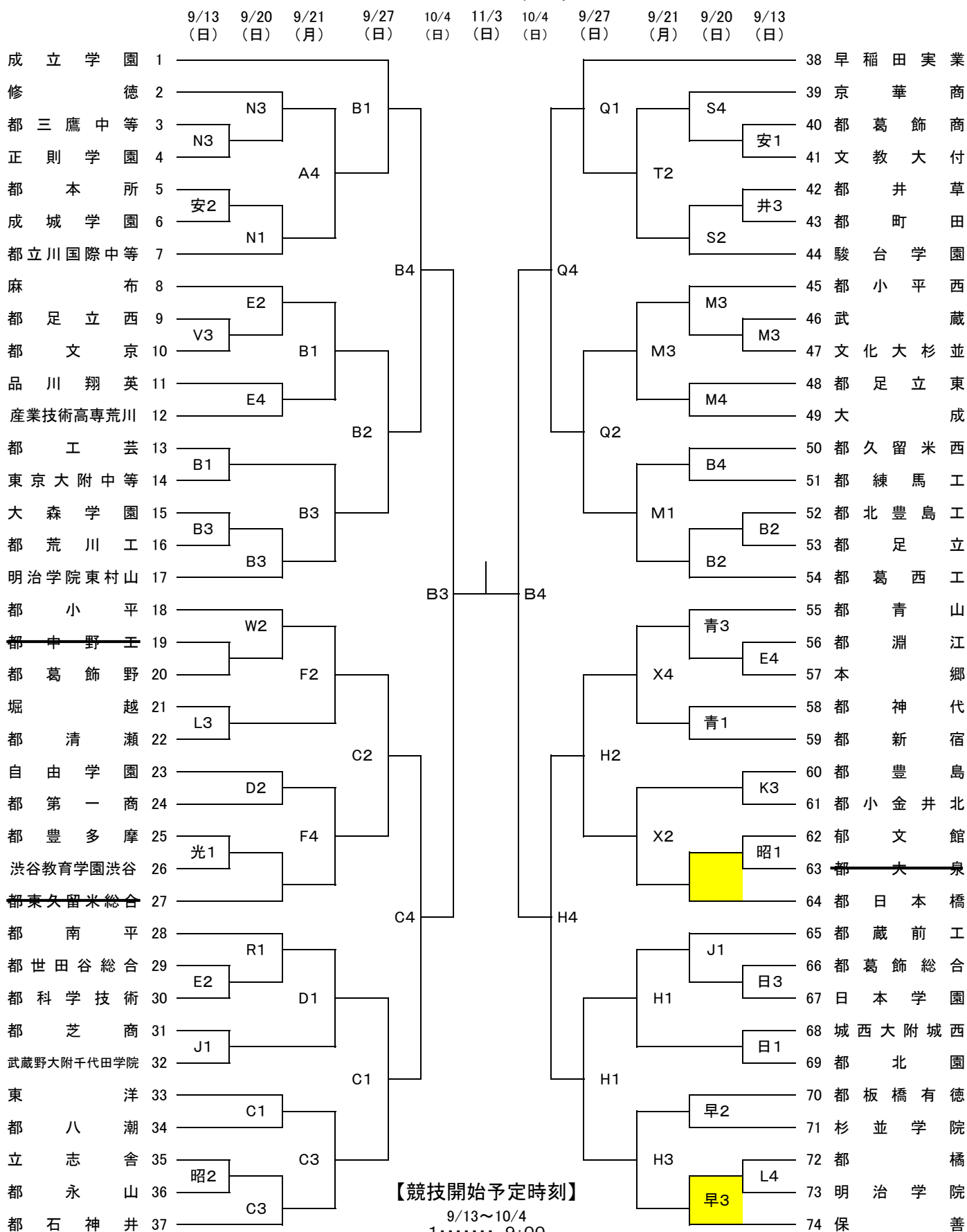


# A ブロック



**【競技開始予定時刻】**

- 9/13~10/4  
 1..... 9:00  
 2.....10:40  
 3.....12:20  
 4.....14:00

11/3(会場は後日連絡)  
15:40