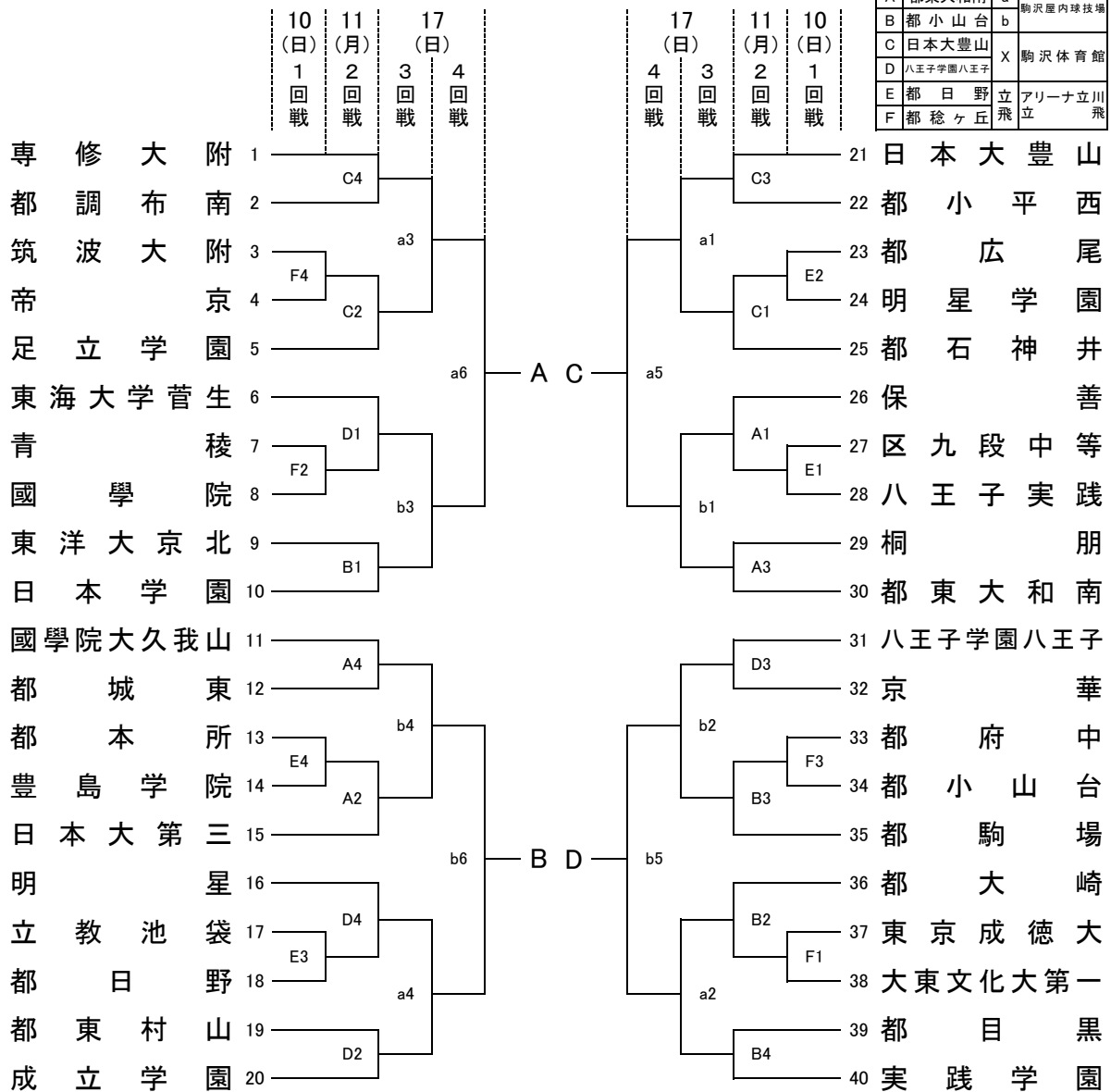


令和2年度 新人戦本大会 兼 関東新人大会東京都予選

令和3年1月10日(日)～1月24日(日)



試合開始 予定時刻	1/10 ①9:00 ②10:30 ③12:00 ④13:30
	1/11 ①9:00 ②10:30 ③12:00 ④13:30
	1/17 ①9:00 ②10:30 ③12:00 ④13:30 ⑤15:00 ⑥16:30

【決勝リーグ】

1/22(金) 立飛 アリーナ立川立飛	1/23(土) 駒沢体育館	1/24(日) 駒沢体育館
16:30～ C対Dブロック・・・①	13:00～ ②負対①勝	13:00～ ②負対①負
18:00～ A対Bブロック・・・②	14:30～ ②勝対①負	14:30～ ②勝対①勝

【5～8位決定戦】

1/23(土) 駒沢体育館	1/24(日) 駒沢体育館
10:00～ C対Dブロック・・・③	10:00～④負対③負(7・8位決定戦)
11:30～ A対Bブロック・・・④	11:30～④勝対③勝(5・6位決定戦)

【リーグ戦の順位決定方法】

(公財)日本バスケットボール協会競技規則2020に準じ、以下の通り順位を決定する。

1. チームの順位は勝ち点により決定する。勝ちチームは勝ち点2、負けチームは勝ち点1、ゲームを没収され負けたチームは勝ち点0とする。
2. 2チームの勝ち点と同じ場合は、当該チーム間の対戦成績により勝者を上位とする。
3. 3チームの勝ち点と同じ場合は、当該チーム間の対戦成績において得失点差が多いチームを上位とする。
 $\text{〈得失点差} = \text{総得点} - \text{総失点} \text{〉}$
4. 3に該当する3チームのうち2チームの得失点差が同じだった場合は、その2チーム間の対戦成績において勝者を上位とする。
5. 3に該当する3チームとも得失点差が同じだった場合は、当該チーム間の対戦成績において、総得点が多いチームを上位とする。
6. それでもなお順位が決定できない場合は、決勝リーグ全試合の得失点差が多いチームを上位とする。
7. それでもなお順位が決定できない場合は、決勝リーグ全試合の総得点が多いチームを上位とする。
8. 上記の全ての方法をとっても順位が決定できない場合は、当該チーム間での抽選により順位を決定する。

*上位2チームは、東京都代表として関東高等学校新人大会への出場権を得る。