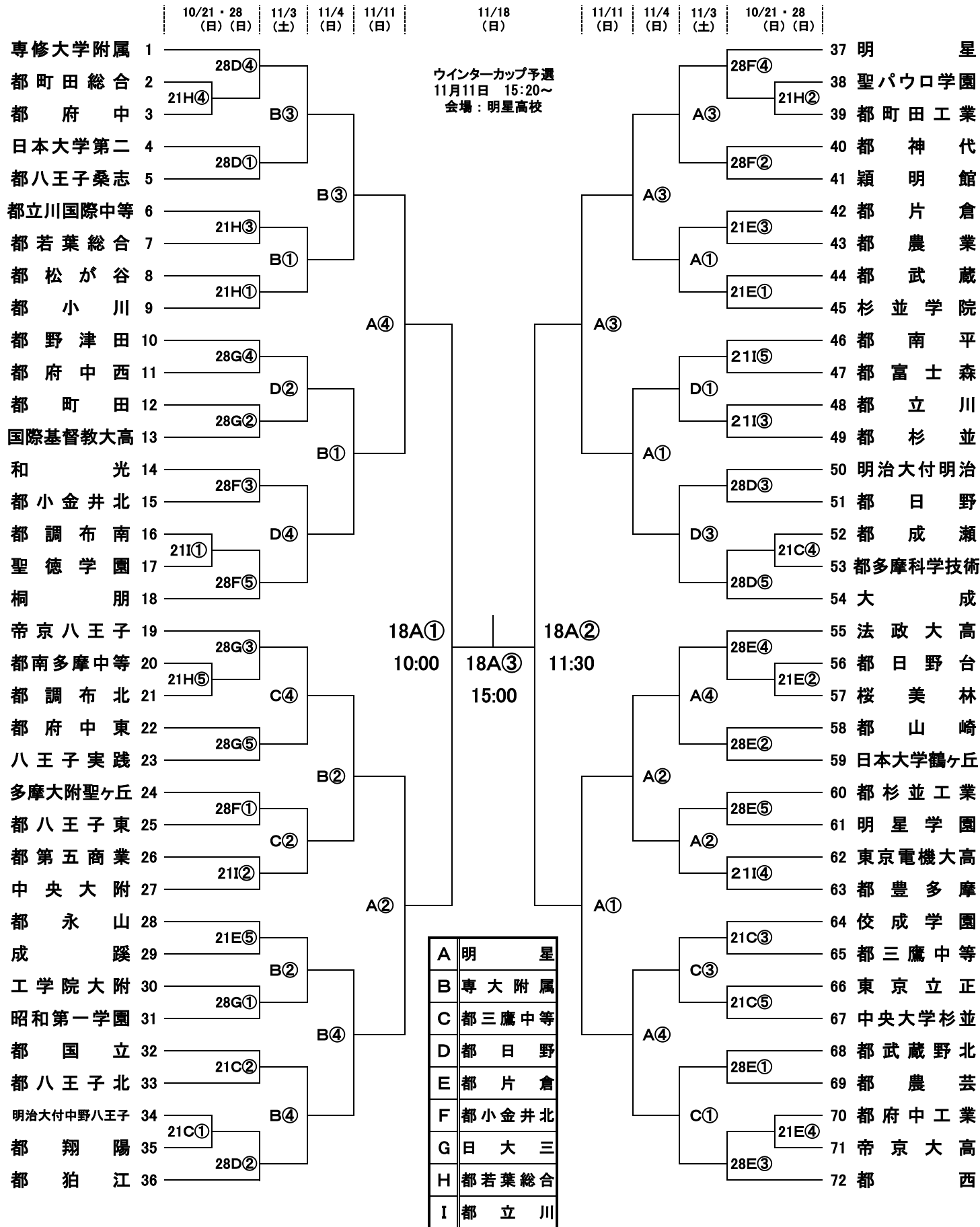


# 平成30年度 新人戦第2支部大会



☆試合開始時刻

10月21日～11月11日：① 9:00～ ② 10:30～ ③ 12:00～ ④ 13:30～ ⑤ 15:00～  
 (11月11日のみ ⑤ 15:20～)  
 11月18日：① 10:00～ ② 11:30～ ③ 15:00～