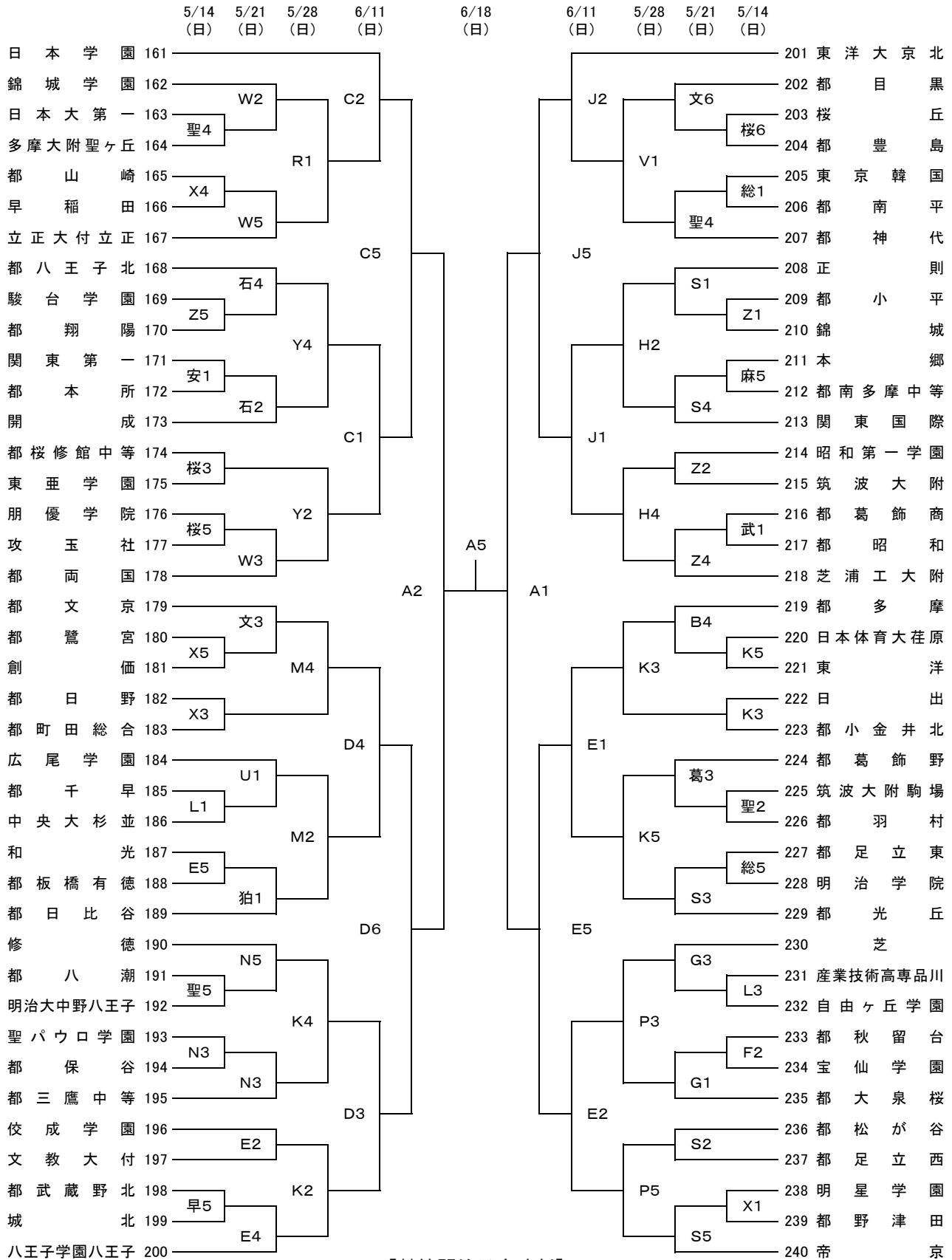


# C ブロック



**【競技開始予定時刻】**

5/14(日)・21(日)・28(日)・6/11(日)・18(日)

1..... 9:00	4..... 13:30
2..... 10:30	5..... 15:00
3..... 12:00	6..... 16:30